



# Kerfa®



Always hot



Kerfa®

Systemlösungen für  
den Industrieofenbau

## Kerfa® Heiz- und Isoliersysteme Kundennutzen der Kerfa®-Spezialitäten

Kerfa®, Ihr Partner für den **Industrieofen- und Gerätebau** mit einer umfangreichen Palette innovativer **Systemlösungen**.

Kerfa® produziert effiziente und langlebige **elektrische Widerstandsheizelemente** sowie effiziente **Heiz-** und umweltverträgliche **Isoliersysteme**.

Die innovativen Kerfa® SAVAC® Isoliersysteme bestehen aus **vakuumgeformten Keramik- oder Biofasern** in unterschiedlicher Zusammensetzung. Sie werden nach kundenspezifischen Angaben gefertigt und bieten signifikante **Kundenvorteile** gegenüber herkömmlichen Materialien, wie Feuerleicht- und Schamottesteine.

Die Kerfa® SAVAC® **Biofasern** werden nach EG-Richtlinien als nicht krebserregend eingestuft und sind frei von Gefahrstoffklassifizierungen.

Die Kerfa® **Heizelemente** bestehen aus hochwertigen Legierungen für hohe Leistungsdichten.

### Produkte

- Vakuumgeformte Kerfa® SAVAC® Isoliersysteme für gasbeheizte Öfen
- Vakuumgeformte Kerfa® SAVAC® Isoliersysteme für elektrisch beheizte Öfen
- Elektrische Kerfa® SAVAC® Heizsysteme eingebettet
- Elektrische Kerfa® SAVAC® Heizsysteme vorgehängt
- Einbaufertige Kerfa® Heizelemente
- Sonderlösungen
- Umfangreiches Zubehör
- Ersatzteile

### Service

- Komplett kundenspezifische Fertigung
- Machbarkeitsstudien
- Technische Beratung beim Ofenengineering
- Weltweite Montage
- Komplette Ofenzustellung
- Modernisierung und Neuzustellung bestehender Anlagen

### Einsatzbereiche

- Industrieöfen
- Laboröfen
- Schmelz- und Wärmehalteöfen für NE-Metalle
- Wärmebehandlungsanlagen
- Schutzgaserzeuger
- Wärmegeräte und Apparate





## Produktbeispiele



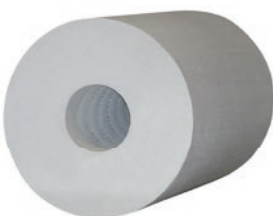
Mäanderheizsegment  
(Stahlhaken)



Heizhalbschale  
(Heizwendel  
eingebettet)



Mäanderheizelement  
(Keramikhalter)



Heizrohr  
(Heizwendel  
eingebettet)

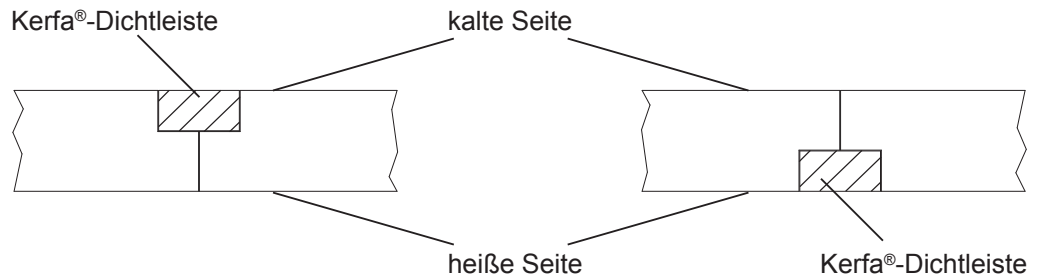


Isolierhalbschale

## Kerfa®-Spezialität: Dichtleisten

Die Kerfa®-Dichtleiste verhindert den undefinierten Wärmeverlust an der Stoßstelle von zwei Komponenten (Segmente, Platten, etc.).

Die Kerfa®-Dichtleiste wird wahlweise auf der kalten oder auf der heißen Seite eines Vakuum-Formteils angeordnet.



### ⇒ Kundennutzen:

Maximale Energieausnutzung im Prozessbereich des Ofens durch minimale Wärmeverluste:

⇒ Betriebskostenreduzierung

Geringere Oberflächentemperatur am Ofenmantel:

⇒ Geringere Verletzungsgefahr

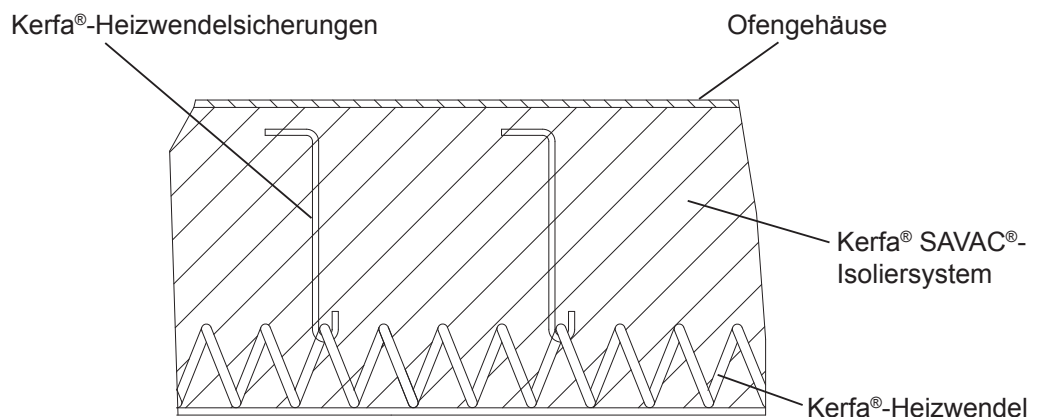
Reduzierung der Temperatur im Ofenaufstellraum:

⇒ Betriebskostenreduzierung

## Kerfa®-Spezialität: Heizwendelsicherungen

Kerfa®-Heizwendelsicherungen dienen der dauerhaften Fixierung der Heizwendeln bei Systemanwendungen im Deckenbereich.

Bei Prozesstemperaturen ab 1.000°C empfiehlt Kerfa® den Einsatz von Heizwendelsicherungen auch bei den Seitenkomponenten.



### ⇒ Kundennutzen:

Längere Standzeit des Systems:

⇒ Investitionskostenreduzierung

Keine Unterbrechung des Produktionsprozesses durch herausgelöste Heizwendeln und resultierender Reparatur:

⇒ Betriebskostenreduzierung

Aufrechterhalten der definierten Prozesstemperatur im Ofenraum:

⇒ Prozesssicherheit



### Produktbeispiele



Heizmuffeln  
(Heizwendel  
eingebettet)



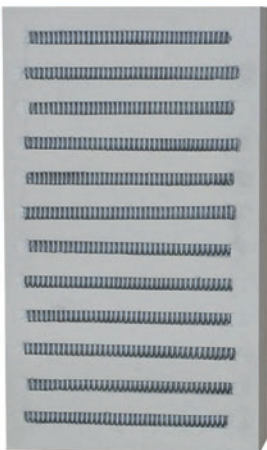
Isolierendscheibe



Isolierplatte



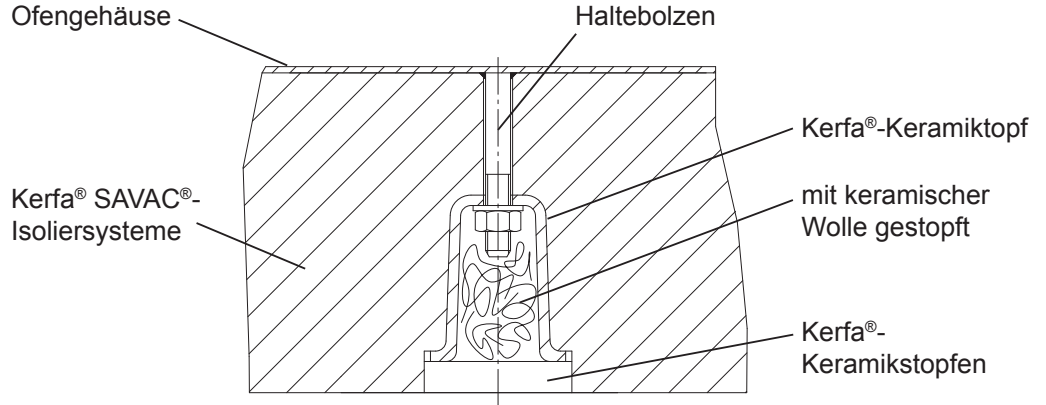
Isolierrohr



Heizplatte  
(Heizwendel  
eingebettet)

### Kerfa®-Spezialität: Heiz- und Isoliersystem mit Keramiktopf

Mit dem Keramiktopf bietet Kerfa® das ideale, energetisch optimierte Befestigungssystem für Heiz- und Isoliersysteme an Decken und Seitenwänden.



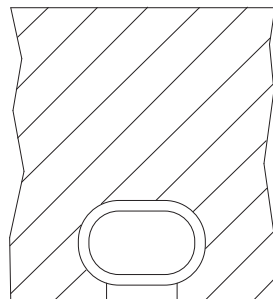
#### ⇒ Kundennutzen:

- Längere Standzeit des Systems: ⇒ Investitionskostenreduzierung
- Minimale Wärmeverluste: ⇒ Betriebskostenreduzierung
- Sehr stabile Halterung der Heiz- und Isoliersysteme: ⇒ Investitionskostenreduzierung
- Geringe Oberflächentemperatur am Ofenmantel: ⇒ Geringere Verletzungsgefahr
- Reduzierter Instandhaltungsaufwand: ⇒ Betriebskostenreduzierung

### Kerfa®-Spezialität: Heizwendeln eingebettet, hohl eingeformt, vorn offen

Diese spezielle Kerfa®-Ausführung ist für Heizplatten, Heizsegmente und Heizhalbschalen erhältlich. Die Ausführung der Heizwendel ist rund oder oval möglich.

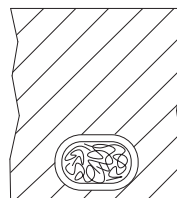
Hohlraum frei von Fasern



Heizwendel eingebettet,  
hohl eingeformt, vorn offen

Hohlraum mit Fasern

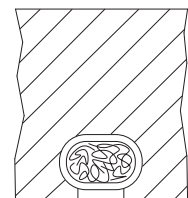
Ausführung nur bis  
800°C Ofenraum-  
temperatur geeignet



Heizwendel eingebettet,  
vorn geschlossen

Hohlraum mit Fasern

Ausführung nur bis  
950°C Ofenraum-  
temperatur geeignet



Heizwendel eingebettet,  
vorn offen

Die Flächenbelastung beträgt bei Kerfa®-Heizwendeln im Standard 16 kW/m<sup>2</sup>. Höhere Flächenbelastungen sind auf Anfrage möglich.

#### ⇒ Kundennutzen:

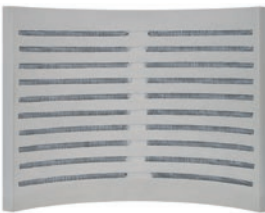
- Längere Lebensdauer durch geringere Stauwärme: ⇒ Investitionskostenreduzierung
- Höhere Energieeffizienz: ⇒ Betriebskostenreduzierung



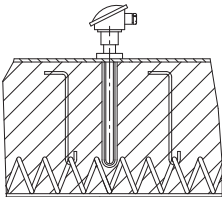
## Produktbeispiele



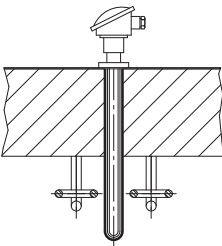
Individuelle Sonderlösungen



Heizsegment (Heizwendel eingebettet)



Thermoelement (Heizwendel)

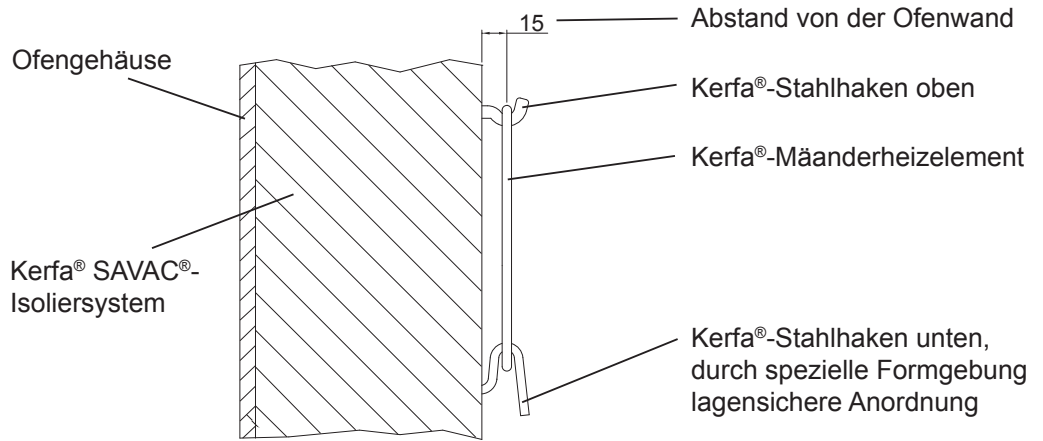


Thermoelement (Mäanderheizung)



Keramiktöpfe

## Kerfa®-Spezialität: Mäanderheizsystem mit Abstand von der Ofenwand aufgehängt und lagensicher angeordnet



Die Flächenbelastung beträgt bei Kerfa®-Mäanderheizsystemen im Standard 40 kW/m<sup>2</sup>. Höhere Flächenbelastungen sind auf Anfrage möglich.

### ⇒ Kundennutzen:

- Geringere Ofenabmessungen: ⇒ Investitionskostenreduzierung
- Lagensicheres Aufhängen: ⇒ Prozesssicherheit
- Geringer Wartungsaufwand: ⇒ Betriebskostenreduzierung

## Weitere technische Details mit Kundennutzen

### Vakuumformteile

- Kerfa®-spezifische Ausführung für erhöhte Stabilität und Standzeit auch unter Vakuum
- Geringe Wärmekapazität und niedrige Wärmeleitfähigkeit der Kerfa® SAVAC®-Fasern
- Minimale Schrumpfung und hohe Temperaturwechselbeständigkeit
- Sehr hohe Dämmwerte der Kerfa® SAVAC®-Isoliersysteme
- Formstabilität bei hohen Temperaturen
- Einfache Austauschbarkeit der Vakuumformteile
- Schnelle Temperaturanpassung

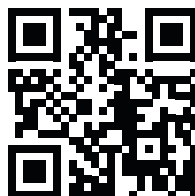
### Heizelemente

- Hohe Leistungsdichte der elektrischen Kerfa®-Widerstandsheizung
- Hohe Temperaturgenauigkeit für den Prozess

### Temperaturbereiche

Kerfa® SAVAC® Isoliersysteme:	Max. 1.600°C
Kerfa® Heizelemente:	Max. 1.400°C

**Kerfa® – Made in Germany – used world wide**



www.kerfa.com

Kerfa GmbH  
 An der Kohlenbahn 30  
 58135 Hagen  
 Deutschland  
 Tel.: +49 2331 94 61-0  
 Fax: +49 2331 94 61-49  
 info@kerfa.com  
 www.kerfa.com